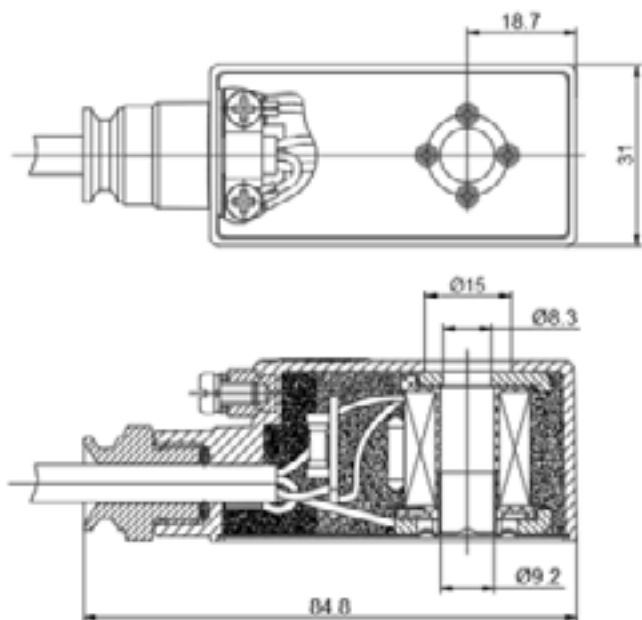


■ 线圈外观图



■ 线圈参数表

常规电压	AC110V AC220V	
常规功率	AC	6.5VA
	DC	4W
防爆等级	Ex mb IIC T4 Gb/Ex mb IIIC T30°C Db	
绝缘等级	H	
线圈连接方式	电缆线	
防爆合格证编号	CNEx22.3958X	
防护等级	IP65	