



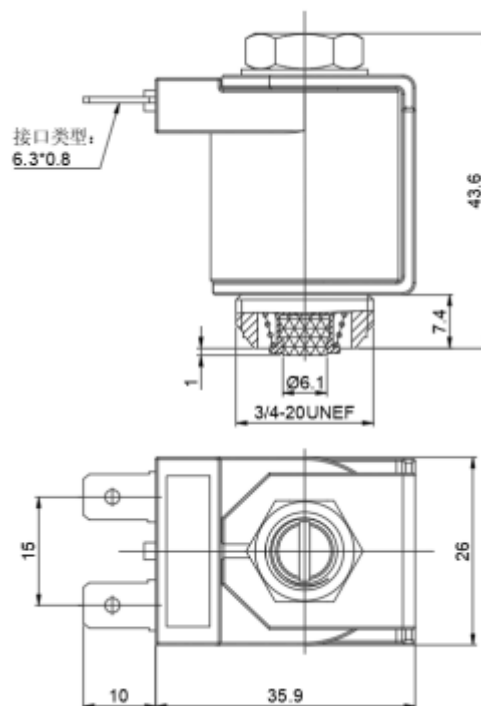
产品特性

1. 适配于直动常闭型二位三通制氧电磁阀。
2. 结构紧凑、体积小，性能稳定，响应时间快速。
3. 内置橡胶缓冲，减少运行中产生的噪音。
4. 电磁线圈耐热等级为 H 级，密封件材质为 NBR（丁腈胶），适用于压缩空气、氧气等，其他密封件材质可定制，请咨询本公司技术部门。
5. 外支架采用镀锌处理，金属件均为防腐材质。
6. 线圈防护等级 IP65，接电方式插脚式。

线圈规格

| 线圈型号 | 电源电压 | 接电方式 | 功耗 (W) | 绝缘等级 | 温升 (°C) |
|----------|-------|------|--------|------|---------|
| ALTC9000 | DC12V | 插脚式 | 7W | H | 100 |
| | DC24V | | | | |

结构尺寸



先导头规格

| | | |
|-----------|--------------|---------|
| 动作方式 | 直动式 | |
| 初始状态 | 常闭型 | |
| 流体介质 | 空气、氧气 | |
| 型式 | 两位两通 | |
| 使用温度 | -30°C ~ 80°C | |
| 密封材质 | NBR（丁腈胶） | |
| 建议通径及使用压力 | 通径 | 1.2mm |
| | 压力 | 0.18Mpa |

成品订购

可根据客户要求定制