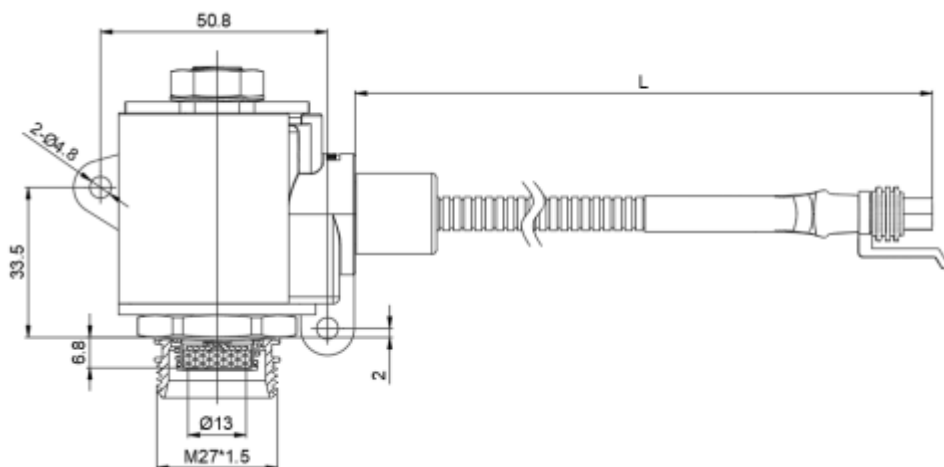




产品特性

1. 适配于直动常闭型二位二通电磁阀, 换向迅速、灵敏。
2. 结构紧凑, 大流量, 响应时间快速 (配合通径 $\leq \varphi 8\text{mm}$ 阀体使用)。
3. 电磁线圈耐热等级为 H 级, 密封件材质为 EPDM (三元乙丙), 适用于冷却液、水、惰性液体等, 其他密封件材质可定制, 请咨询本公司技术部门。
4. 外支架采用电泳处理, 金属件均为防腐材质, 有较强的耐候性, 可长期用于室外及多变环境 (应避免长时间雨水)。
5. 线圈防护等级 IP67, 接电方式引线式。

结构尺寸



先导头规格

动作方式	直动式	
初始状态	常闭型	
流体介质	水、冷却液、惰性液体	
型式	两位两通	
使用温度	-40°C -120°C	
密封材质	EPDM (三元乙丙)	
建议通径及使用压力	通径	$\leq 8\text{mm}$
	压力	$\leq 0.4\text{Mpa}$

线圈规格

线圈型号	电源电压	接电方式	功耗 (W)	绝缘等级	温升 (°C)
ALTC820	DC24V	端子式	13W	H	90

成品订购

可根据客户要求定制