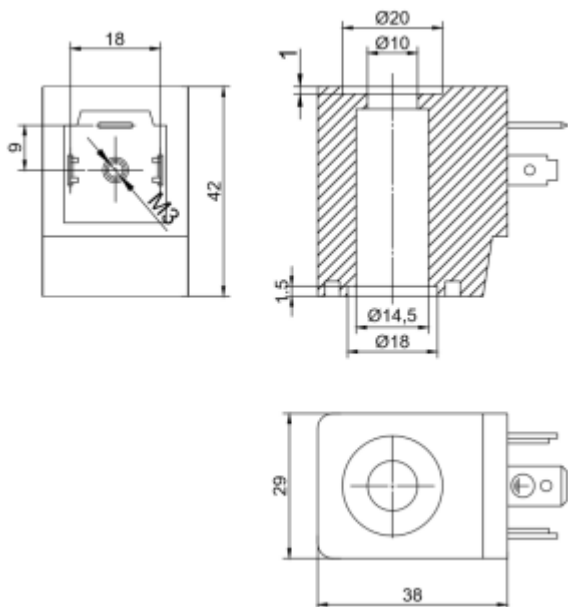


■ 线圈外观图



■ 线圈参数表

常规电压	AC220V AC110V AC24V DC12V	
常规功率	AC	22VA 25VA
	DC	12W 14W 20W
其他特种电压、特种功率可定制		
绝缘等级	H	
线圈连接方式	DIN43650A	