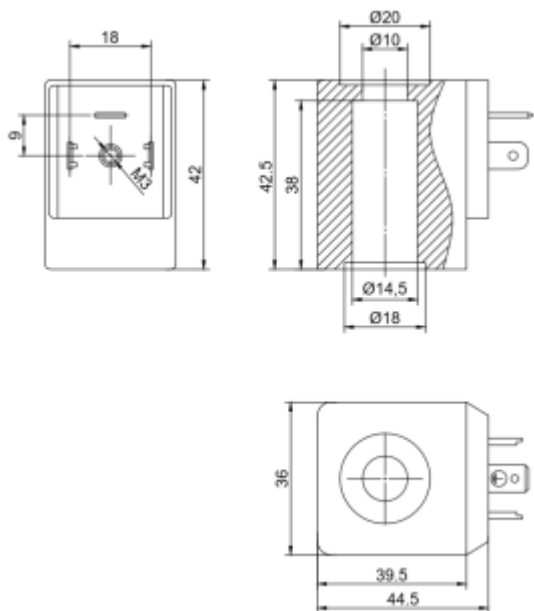


■ **线圈外观图**



■ **线圈参数表**

常规电压	AC220V AC110V DC24V DC12V	
常规功率	AC	28VA
	DC	14W 18W 20W
其他特种电压、特种功率可定制		
绝缘等级	H	
线圈连接方式	DIN43650A	