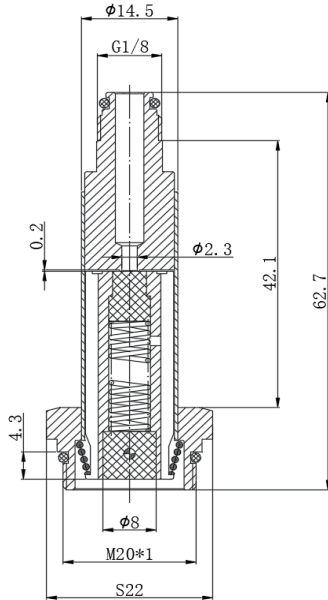


■ 先导头简图



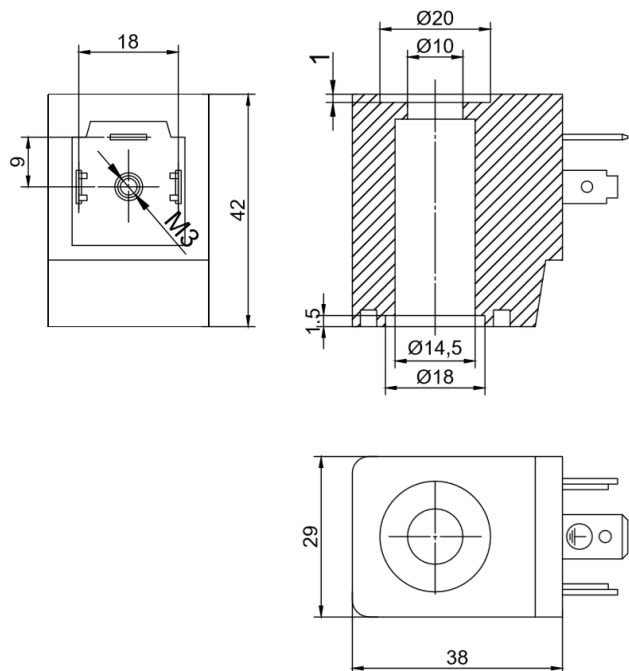
产品参数清单

| ALT601 | | | | | | | |
|------------|-------|---------|---------|-------|---------|-------|---------|
| 套管外径 × 高度 | 接口尺寸 | 二通 / 三通 | 常闭 / 常开 | 密封件尺寸 | 交流 / 直流 | 隔磁管材质 | 配合线圈型号 |
| φ14.5×42.1 | M20×1 | 三通 | 常闭 | φ8 | 直流 | 不锈钢 | ALTC256 |

■ 产品说明

1. 静铁芯采用高导磁、低剩磁、防锈、耐腐蚀材料制作，经久耐用、反应灵敏。
2. 隔磁管采用管壁厚度 0.5mm 的 304 不锈钢无缝钢管制作，防锈、防裂、耐磨、耐腐蚀。
3. 采用激光焊接，使产品焊接质量好，变形及残余应力小，抗拉强度高。
4. 弹簧采用进口不锈钢弹簧专用钢丝制作，压力稳定，复原性能良好。
5. 密封材料采用耐磨、耐油和抗变形性较佳的 NBR 材料制作，密封件使用温度 -30℃ ~ 100℃。

线圈外观图



线圈参数表

| | | |
|----------------|---------------------------------|-------------|
| 常规电压 | AC220V AC110V AC24V DC24V DC12V | |
| 常规功率 | AC | 22VA 25VA |
| | DC | 12W 14W 20W |
| 其他特种电压、特种功率可定制 | | |
| 绝缘等级 | H | |
| 线圈连接方式 | DIN43650A | |