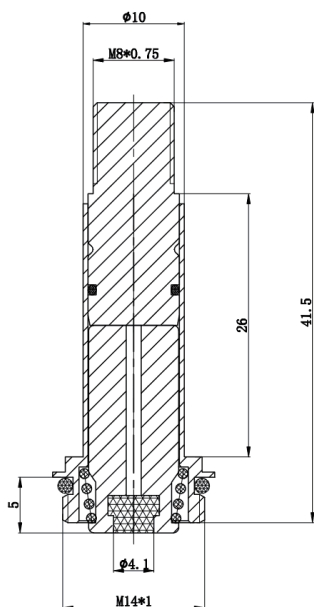


■ 先导头简图



产品参数清单

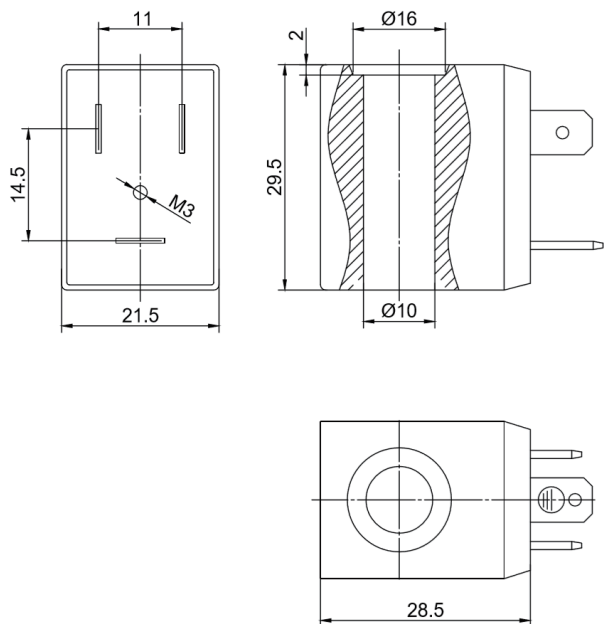
ALT627

套管外径 × 高度	接口尺寸	二通 / 三通	常闭 / 常开	密封件尺寸	交流 / 直流	隔磁管材质	配合线圈型号
$\phi 10 \times 26$	M14×1	二通	常闭	$\phi 4.1$	直流	铜	ALTC 285

■ 产品说明

1. 静铁芯采用高导磁、低剩磁、防锈、耐腐蚀材料制作，经久耐用、反应灵敏。
2. 隔磁管采用管壁厚度 0.5mm 的 H59-1 无缝铜管制作，防锈、防裂、耐磨、耐腐蚀、隔磁性能好。
3. 采用滚压技术，使产品连接更紧密、牢固。
4. 弹簧材料采用进口不锈钢弹簧专用钢丝制作，压力稳定，复原性能良好。
5. 密封材料采用耐磨、耐油、耐候和抗臭氧的 HNBR 材料制作，密封件使用温度 $-35^{\circ}\text{C} \sim 150^{\circ}\text{C}$ 。

线圈外观图



线圈参数表

常规电压	AC220V AC110V AC24V DC24V DC12V			
常规功率	AC	4VA 5.5VA 8.5VA 20VA		
	DC	3W 4.8W 6W		
其他特种电压、特种功率可定制				
绝缘等级	F、H			
线圈连接方式	DIN43650B			