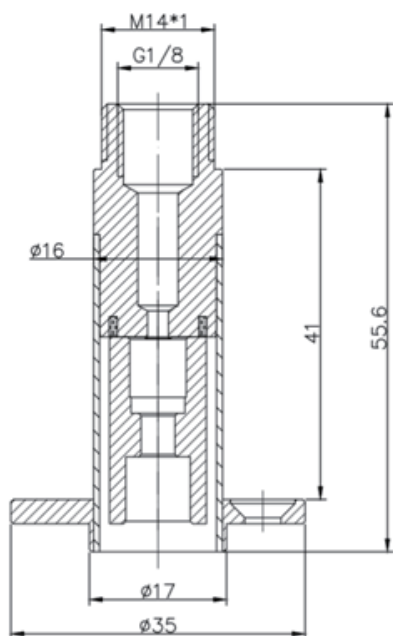


■ 先导头简图



产品参数清单

ALT828

套管外径 × 高度	接口尺寸	二通 / 三通	常闭 / 常开	密封件尺寸	交流 / 直流	隔磁管材质	配合线圈型号
Φ16×55.6	Φ35	三通	常闭	/	交流	不锈钢	/

■ 产品说明

1. 静铁芯采用高导磁、低剩磁、防锈、耐腐蚀材料制作，经久耐用、反应灵敏。
2. 隔磁管采用管壁厚度 0.75mm 的 304 不锈钢无缝钢管制作，防锈、防裂、耐磨、耐腐蚀。
3. 采用氩弧焊 + 银焊技术，使产品连接更紧密、牢固。
4. 弹簧材料采用进口不锈钢弹簧专用钢丝制作，压力稳定，复原性能良好。