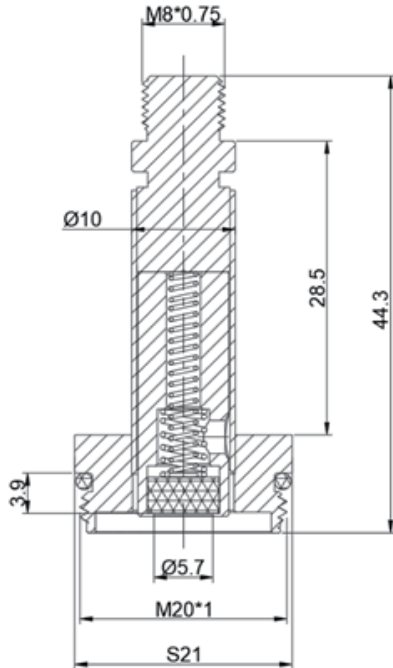


■ 先导头简图



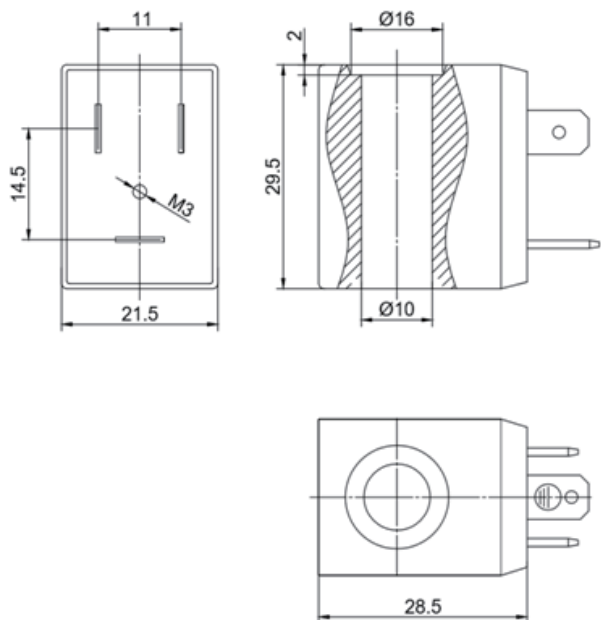
产品参数清单

ALT867							
套管外径 × 高度	接口尺寸	二通 / 三通	常闭 / 常开	密封件尺寸	交流 / 直流	隔磁管材质	配合线圈型号
φ10×28.5	M20×1	二通	常闭	φ5.7	直流	不锈钢	ALTC285

■ 产品说明

1. 静铁芯采用高导磁、低剩磁、防锈、耐腐蚀材料制作，经久耐用、反应灵敏。
2. 隔磁管采用管壁厚度 0.5mm 的 304 不锈钢无缝钢管制作，防锈、防裂、耐磨、耐腐蚀。
3. 采用大功率激光焊接，产品焊接牢固，变形及残余应力小，抗拉强度高。
4. 弹簧采用进口不锈钢弹簧专用钢丝制作，压力稳定，复原性能良好。
5. 密封材料采用耐油、耐高温、耐化学药品和阻燃性能突出的 FKM 材料制作，密封件使用温度—25℃ ~ 200℃。

线圈外观图



线圈参数表

常规电压	AC220V AC110V AC24V DC24V DC12V	
常规功率	AC	4VA 5.5VA 18VA 20VA
	DC	3W 4.8W 6W
其他特种电压、特种功率可定制		
绝缘等级	F、H	
线圈连接方式	DIN43650B	