

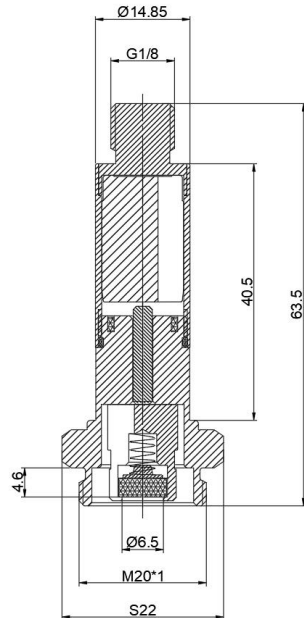


ANLITE

产品型号: **ALT877CK** 先导头

先导头简图:

+



产品参数清单:

ALT877CK							
套管外径×高度	接口尺寸	二通/三通	常闭/常开	密封件尺寸	交流/直流	隔磁管材质	配合线圈型号
φ 14.85×40.5	M20*1	二通	常开	φ 6.5	交流	不锈钢	ALTC710

产品说明:

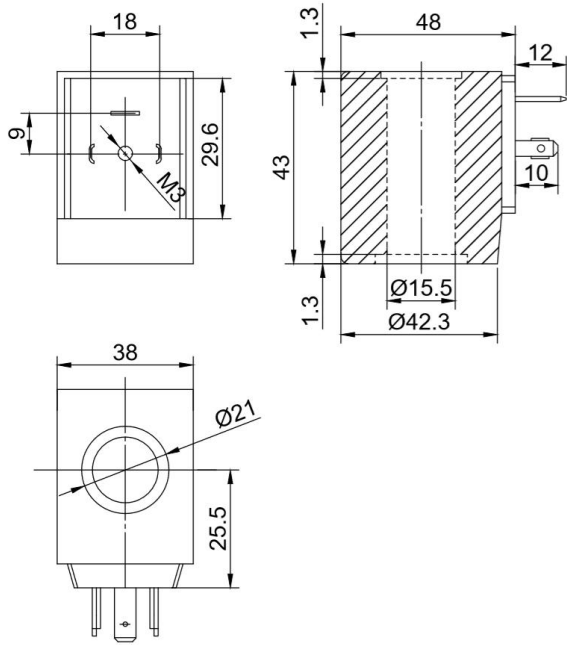
- 1、静铁芯采用高导磁、低剩磁、防锈、耐腐蚀材料制作，经久耐用、反应灵敏。
- 2、隔磁管采用管壁厚度 0.9mm 的 304 不锈钢无缝管制作，防锈、防裂、耐磨、耐腐蚀。
- 3、采用大功率激光焊，使产品焊接质量好，变形及残余应力小，抗拉强度高。
- 4、弹簧采用进口不锈钢弹簧专用钢丝制作，压力稳定，复原性能良好。
- 5、密封材料采用耐磨、耐油、耐候和抗臭氧的 HNBR 材料制作，密封件使用温度-35℃~150℃。



ANLITE

产品型号: ALTC710 热固性塑封线圈

线圈外观图:



线圈参数表:

常规电压 Normal Voltage	AC220V AC110V DC24V	
常规功率 Normal Power	AC	25VA
	DC	12W
其他特种电压、特种功率可定制 Other voltage and power can be customized		
绝缘等级 Insulation Class	H	
线圈连接方式 Connection Type	DIN43650A	