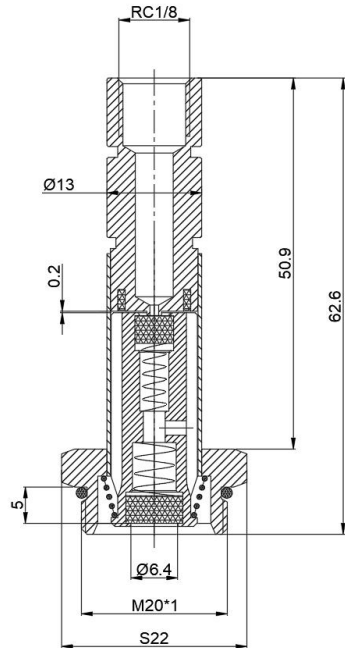




ANLITE

产品型号: ALT858 先导头

先导头简图:



产品参数清单:

ALT858							
套管外径×高度	接口尺寸	二通/三通	常闭/常开	密封件尺寸	交流/直流	隔磁管材质	配合线圈型号
φ13×50.9	M20*1	三通	常闭	φ6.4	交流	不锈钢	/

产品说明:

- 1、静铁芯采用高导磁、低剩磁、防锈、耐腐蚀材料制作，经久耐用、反应灵敏。
- 2、隔磁管采用管壁厚度 0.5mm 的 304 不锈钢无缝管制作，防锈、防裂、耐磨、耐腐蚀。
- 3、采用大功率激光焊，使产品更加牢固，变形及残余应力小，抗拉强度高。
- 4、弹簧采用进口不锈钢弹簧专用钢丝制作，压力稳定，复原性能良好。
- 5、密封材料采用耐油、耐高温、耐化学药品和阻燃性能突出的 FKM 材料制作，密封件使用温度 -25℃~200℃。