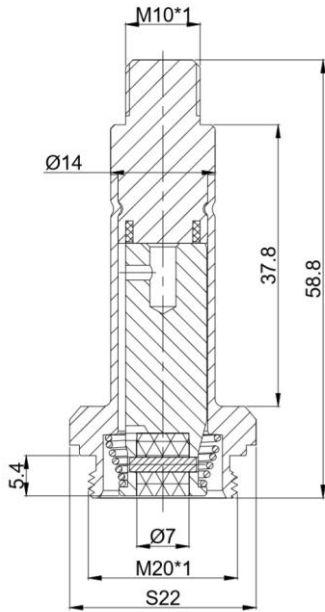




ANLITE

产品型号: **ALT 845 先导头**

先导头简图:



产品参数清单:

ALT845							
套管外径×高度	接口尺寸	二通/三通	常闭/常开	密封件尺寸	交流/直流	隔磁管材质	配合线圈型号
Φ 14×58.8	M20*1	二通	常闭	Φ 7	交流	不锈钢	ALTC734

产品说明:

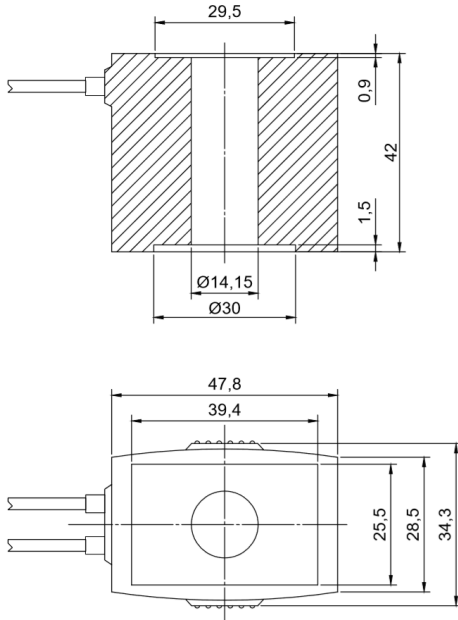
- 1、静铁芯采用高导磁、低剩磁、防锈、耐腐蚀材料制作，经久耐用、反应灵敏。
- 2、隔磁管采用管壁厚度 1.0mm 的 304 不锈钢无缝钢管管制作，防锈、防裂、耐磨、耐腐蚀。
- 3、采用氩弧焊+滚压技术，使产品连接紧密、牢固。
- 4、弹簧材料采用进口不锈钢弹簧专用钢丝制作，压力稳定，复原性能良好。
- 5、密封材料采用耐磨、耐油和耐酸性较佳的 PTFE 材料制作，密封件使用温度-100℃~280℃。



ANLITE

产品型号: **ALTC734** 热固性塑封线圈

线圈外观图:



线圈参数表:

常规电压 Normal Voltage	DC12V DC24V	
常规功率 Normal Power	AC	
	DC	20W
其他特种电压、特种功率可定制 Other voltage and power can be customized		
绝缘等级 Insulation Class	H	
线圈连接方式 Connection Type	引线式 With Flying Leads	