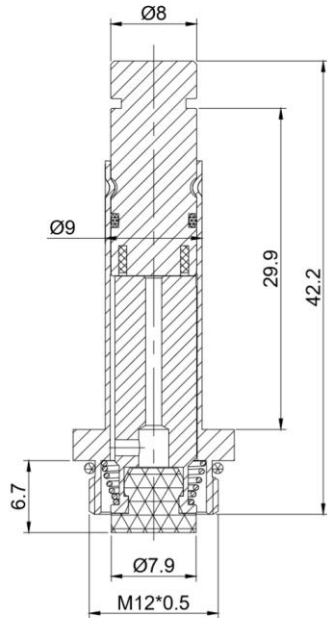




ANLITE

产品型号: **ALT 831 先导头**

先导头简图:



产品参数清单:

ALT831							
套管外径×高度	接口尺寸	二通/三通	常闭/常开	密封件尺寸	交流/直流	隔磁管材质	配合线圈型号
Φ 9×29.9	M12×0.5	二通	常闭	Φ 7.9	交流	铜	ALTH210

产品说明:

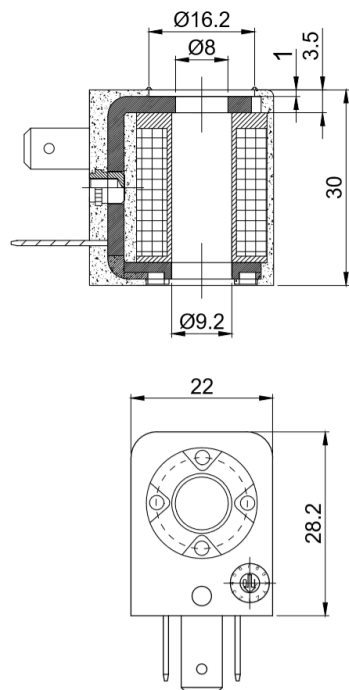
- 1、 静动铁芯采用高导磁、低剩磁、防锈、耐腐蚀材料制作，经久耐用、反应灵敏。
- 2、 隔磁管采用管壁厚度 0.5mm 的 H59-1 的铜管制作，防锈、防裂、耐磨、耐腐蚀、隔磁性能好。
- 3、 采用滚压技术，使产品连接更紧密、牢固。
- 4、 弹簧材料采用进口不锈钢弹簧专用钢丝制作，压力稳定，复原性能良好。
- 5、 密封材料采用耐磨、耐油和抗变形性较佳的 NBR 材料制作，密封件使用温度-30℃~100℃。



ANLITE

产品型号: ALTH210 热塑性塑封线圈

线圈外观图:



线圈参数表:

常规电压 Normal Voltage	AC220V	AC110V	DC24V	DC12V
常规功率 Normal Power	AC	4VA	5.5VA	6VA 8.5VA
	DC	3W	4.8W	6.5W 8W
其他特种电压、特种功率可定制 Other voltage and power can be customized				
绝缘等级 Insulation Class	B、F、H			
线圈连接方式 Connection Type	DIN43650B			