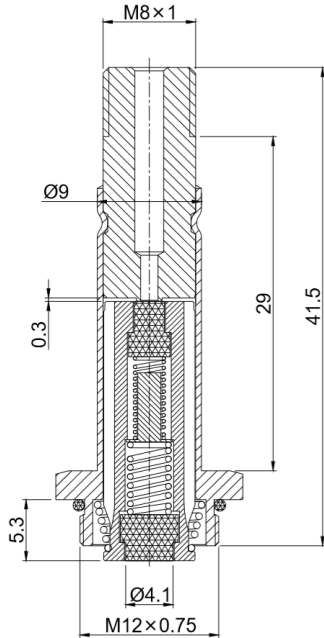




ANLITE

产品型号: ALT 795 先导头

先导头简图:



产品参数清单:

ALT795							
套管外径×高度	接口尺寸	二通/三通	常闭/常开	密封件尺寸	交流/直流	隔磁管材质	配合线圈型号
Φ 9×29	M12×0.75	三通	常闭	Φ 4.1	直流	不锈钢	ALTC075

产品说明:

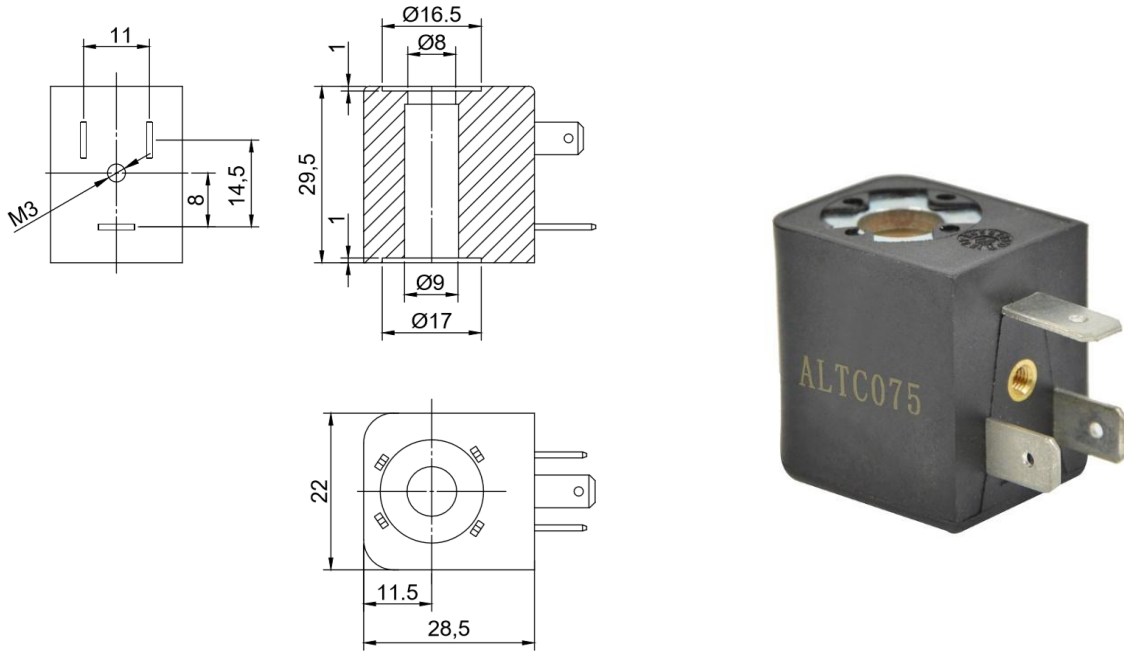
- 1、 静动铁芯采用高导磁、低剩磁、防锈、耐腐蚀材料制作，经久耐用、反应灵敏。
- 2、 隔磁管采用管壁厚度 0.5mm 的 304 不锈钢无缝钢管制作，防锈、防裂、耐磨、耐腐蚀。
- 3、 采用激光焊+滚压接技术，使产品连接更紧密、牢固。
- 4、 弹簧材料采用进口不锈钢弹簧专用钢丝制作，压力稳定，复原性能良好。
- 5、 密封材料采用耐油、耐高温、耐化学药品和阻燃性能突出的 FKM 材料制作，密封件使用温度 -25℃~200℃。



**ANLITE**

**产品型号: ALTC075 热塑性塑封线圈**

**线圈外观图:**



**线圈参数表:**

常规电压 Normal Voltage	AC220V	AC110V	DC24V	DC12V	
常规功率 Normal Power	AC	4VA	5.5VA	6VA	8.5VA
	DC	3W	4.8W	6.5W	8W
其他特种电压、特种功率可定制 Other voltage and power can be customized					
绝缘等级 Insulation Class	B、F、H				
线圈连接方式 Connection Type	DIN43650B				