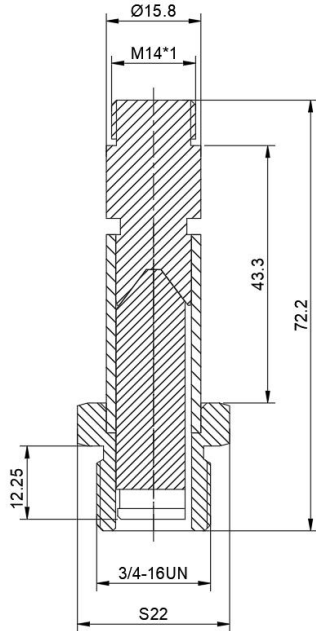




ANLITE

产品型号: ALT785 先导头

先导头简图:



产品参数清单:

ALT785							
套管外径×高度	接口尺寸	二通/三通	常闭/常开	密封件尺寸	交流/直流	隔磁管材质	配合线圈型号
φ 15.8×43.3	3/4-16UN	二通	常闭	/	直流	不锈钢	/

产品说明:

- 1、静铁芯采用高导磁、低剩磁、防锈、耐腐蚀材料制作，经久耐用、反应灵敏。
- 2、隔磁管采用管壁厚度 1.6mm 的 304 不锈钢无缝管制作，防锈、防裂、耐磨、耐腐蚀。
- 3、采用银焊+氩弧焊接，产品焊接牢固，抗拉强度高。