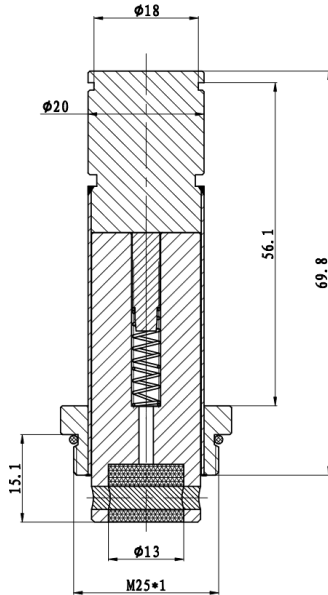




ANLITE

产品型号: ALT721 先导头

先导头简图:



产品参数清单:

ALT721							
套管外径×高度	接口尺寸	二通/三通	常闭/常开	密封件尺寸	交流/直流	隔磁管材质	配合线圈型号
Φ 20×56.1	M25×1	二通	常闭	Φ 13	直流	不锈钢	ALTC 298

产品说明:

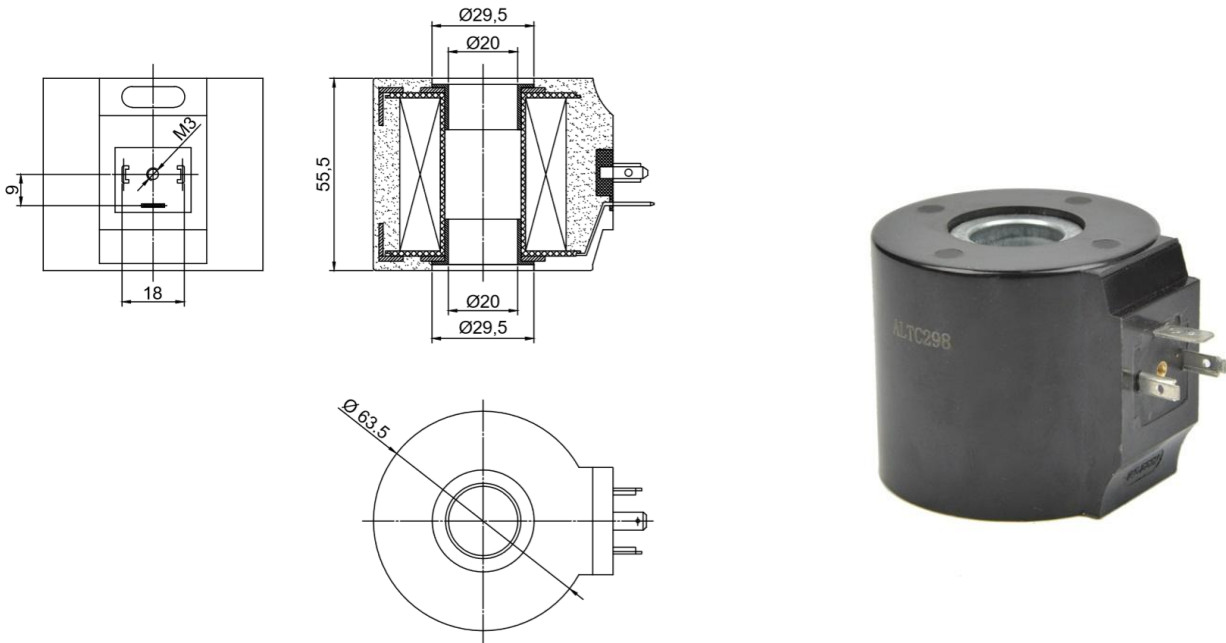
- 1、静铁芯采用高导磁、低剩磁、防锈、耐腐蚀材料制作，经久耐用、反应灵敏。
- 2、隔磁管采用管壁厚度 0.5mm 的 304 不锈钢无缝管制作，防锈、防裂、耐磨、耐腐蚀。
- 3、采用氩弧焊接技术，使产品连接更紧密、牢固、耐高压。
- 4、弹簧材料采用进口不锈钢弹簧专用钢丝制作，压力稳定，复原性能良好。
- 5、密封材料采用耐磨、耐油和抗变形性较佳的 NBR 材料制作，密封件使用温度-30℃~100℃。



ANLITE

产品型号: ALTC298 热固性塑封线圈

线圈外观图:



线圈参数表:

常规电压	AC220V	AC110V	DC24V	DC12V
常规功率	AC	28VA		
	DC	30W	38W	
其他特种电压、特种功率可定制				
绝缘等级	H			
线圈连接方式	DIN43650A			