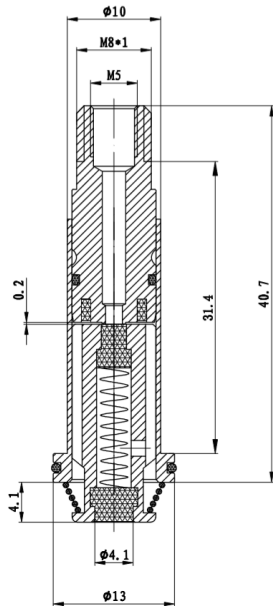




**ANLITE**

**产品型号: ALT682 先导头**

### 先导头简图:



### 产品参数清单:

| ALT682                |           |       |       |            |       |       |           |
|-----------------------|-----------|-------|-------|------------|-------|-------|-----------|
| 套管外径×高度               | 接口尺寸      | 二通/三通 | 常闭/常开 | 密封件尺寸      | 交流/直流 | 隔磁管材质 | 配合线圈型号    |
| $\Phi 10 \times 31.4$ | $\Phi 13$ | 三通    | 常闭    | $\Phi 4.1$ | 交流    | 铜     | ALTH N551 |

### 产品说明:

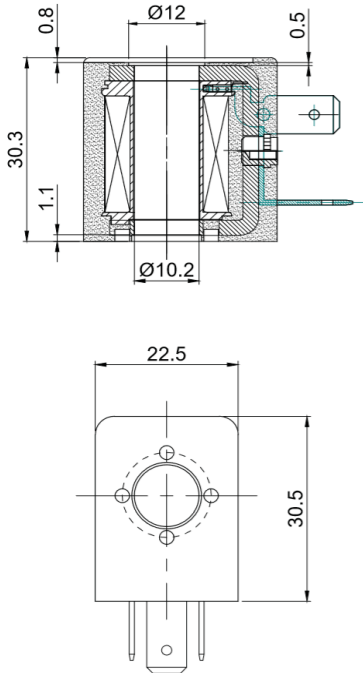
- 1、静铁芯采用高导磁、低剩磁、防锈、耐腐蚀材料制作，经久耐用、反应灵敏。
- 2、隔磁管采用管壁厚度 0.5mm 的 H59-1 铜管制作，防锈、防裂、耐磨、耐腐蚀、隔磁性能好。
- 3、采用滚压技术，使产品连接更紧密、牢固。
- 4、弹簧材料采用进口不锈钢弹簧专用钢丝制作，压力稳定，复原性能良好。
- 5、密封材料采用耐油、耐高温、耐化学药品和阻燃性能突出的 FKM 材料制作，密封件使用温度  $-25^{\circ}\text{C} \sim 200^{\circ}\text{C}$ 。



**ANLITE**

**产品型号: ALTH N551 热固性塑封类线圈**

**线圈外观图:**



**线圈参数表:**

|                |              |        |
|----------------|--------------|--------|
| 常规电压           | AC220V DC24V |        |
| 常规功率           | AC           | 10.5VA |
|                | DC           | 6W     |
| 其他特种电压、特种功率可定制 |              |        |
| 绝缘等级           | F            |        |
| 线圈连接方式         | DIN43650B    |        |