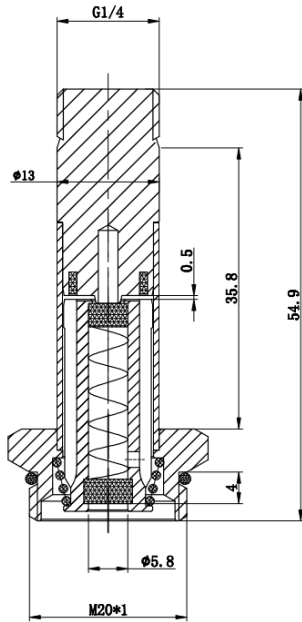




ANLITE

产品型号: ALT625 先导头

先导头简图:



产品参数清单:

ALT625							
套管外径×高度	接口尺寸	二通/三通	常闭/常开	密封件尺寸	交流/直流	隔磁管材质	配合线圈型号
$\Phi 13 \times 35.8$	M20×1	二通	常闭	$\Phi 5.8$	交流	不锈钢	ALTC 739

产品说明:

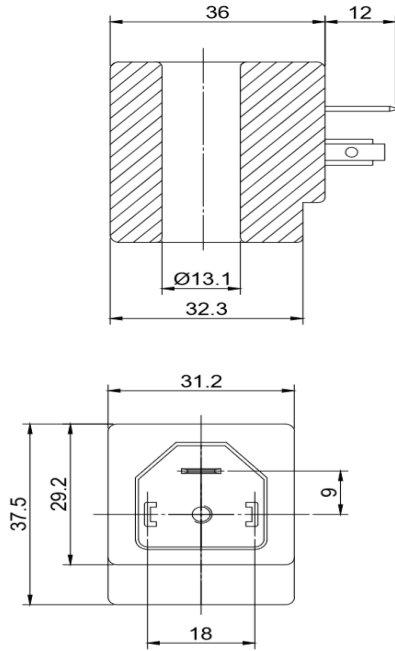
- 1、静铁芯采用高导磁、低剩磁、防锈、耐腐蚀材料制作，经久耐用、反应灵敏。
- 2、隔磁管采用管壁厚度 0.75mm 的 304 不锈钢无缝钢管制作，防锈、防裂、耐磨、耐腐蚀。
- 3、采用激光焊+氩弧焊技术，使产品连接更紧密、牢固、耐高压。
- 4、弹簧材料采用进口不锈钢弹簧专用钢丝制作，压力稳定，复原性能良好。
- 5、密封材料采用耐油、耐高温、耐化学药品和阻燃性能突出的 FKM 材料制作，密封件使用温度 $-25^{\circ}\text{C} \sim 200^{\circ}\text{C}$ 。



ANLITE

产品型号: **ALTC739** 热塑性塑封类线圈

线圈外观图:



线圈参数表:

常规电压	AC380V	AC24V	DC24V
常规功率	AC	18VA	
	DC	10W	
其他特种电压、特种功率可定制			
绝缘等级	F、H		
线圈连接方式	DIN43650A		