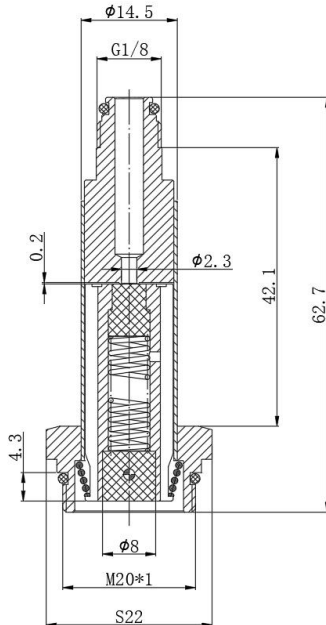




ANLITE

产品型号: **ALT601** 先导头

先导头简图:



产品参数清单:

ALT601							
套管外径×高度	接口尺寸	二通/三通	常闭/常开	密封件尺寸	交流/直流	隔磁管材质	配合线圈型号
φ 14.5×42.1	M20×1	三通	常闭	φ 8	直流	不锈钢	ALTC256

产品说明:

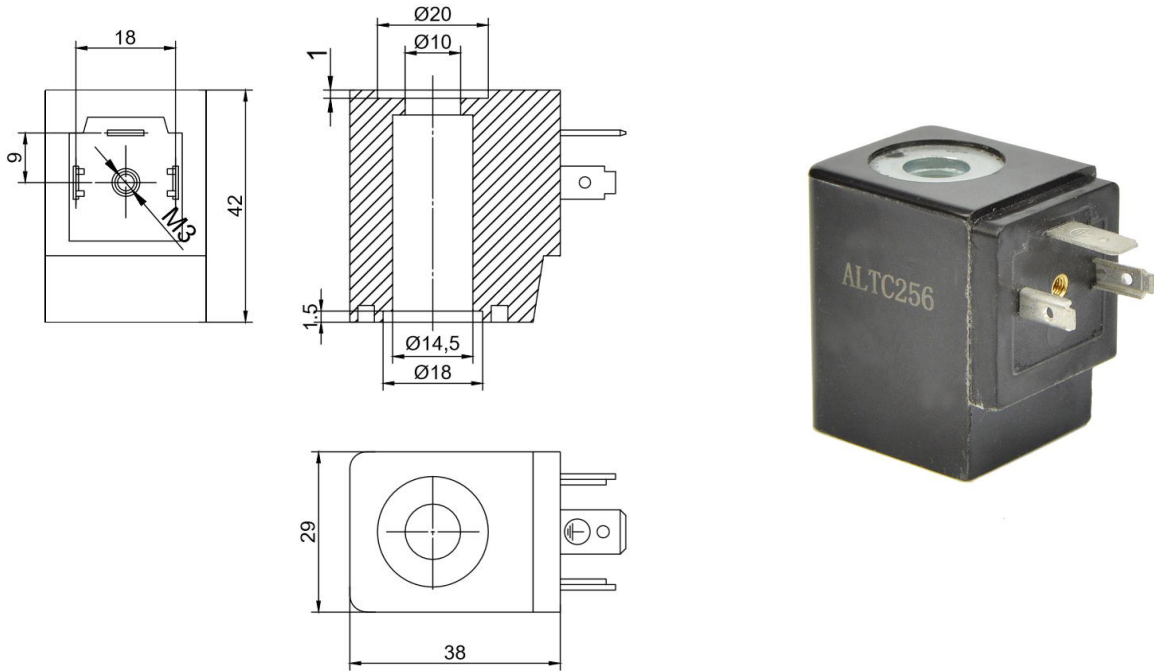
- 1、静铁芯采用高导磁、低剩磁、防锈、耐腐蚀材料制作，经久耐用、反应灵敏。
- 2、隔磁管采用管壁厚度 0.5mm 的 304 不锈钢无缝钢管制作，防锈、防裂、耐磨、耐腐蚀。
- 3、采用激光焊接，使产品焊接质量好，变形及残余应力小，抗拉强度高。
- 4、弹簧采用进口不锈钢弹簧专用钢丝制作，压力稳定，复原性能良好。
- 5、密封材料采用耐磨、耐油和抗变形性较佳的 NBR 材料制作，密封件使用温度-30℃~100℃。



ANLITE

产品型号: ALTC256 热固性塑封线圈

线圈外观图:



线圈参数表:

常规电压 Normal Voltage	AC220V AC110V AC24V DC24V DC12V				
常规功率 Normal Power	AC	22VA	25VA		
	DC	12W	14W	20W	
其他特种电压、特种功率可定制 Other voltage and power can be customized					
绝缘等级 Insulation Class	H				
线圈连接方式 Connection Type	DIN43650A				