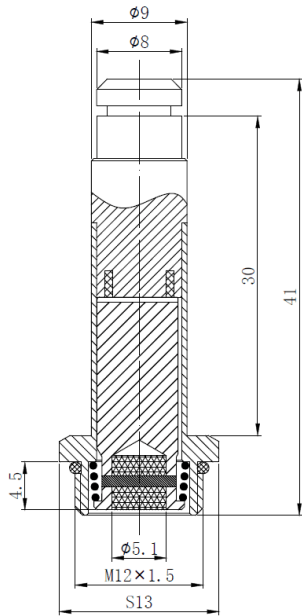




ANLITE

产品型号: ALT459 先导头

先导头简图:



产品参数清单:

ALT459							
套管外径×高度	接口尺寸	二通/三通	常闭/常开	密封件尺寸	交流/直流	隔磁管材质	配合线圈型号
$\Phi 9 \times 30$	M12×0.5	二通	常闭	$\Phi 5.1$	交流	不锈钢	ALTH 210

产品说明:

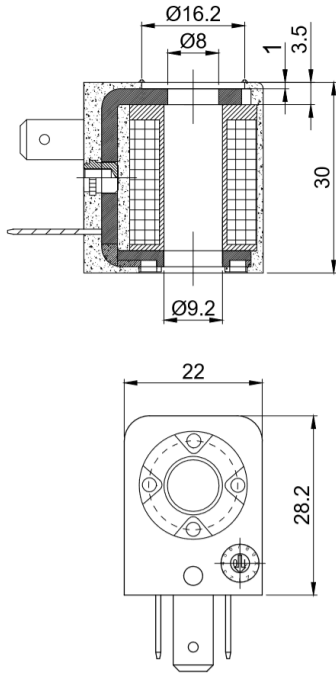
- 1、静铁芯采用高导磁、低剩磁、防锈、耐腐蚀材料制作，经久耐用、反应灵敏。
- 2、隔磁管采用管壁厚度 0.45mm 的 304 不锈钢无缝钢管制作，防锈、防裂、耐磨、耐腐蚀。
- 3、采用激光焊接技术，使产品连接更紧密、牢固。
- 4、弹簧材料采用进口不锈钢弹簧专用钢丝制作，压力稳定，复原性能良好。
- 5、密封材料采用耐高低温、耐腐蚀、耐天候老化、摩擦系数小的 PTFE 材料制作，密封件使用温度 $-90^{\circ}\text{C} \sim 270^{\circ}\text{C}$ 。



ANLITE

产品型号: **ALTH 210** 热塑性塑封类线圈

线圈外观图:



线圈参数表:

常规电压	AC220V AC110V AC24V DC24V DC12V				
常规功率	AC	5.5VA	8.5VA		
	DC	3W	4.8W	6.5W	
其他特种电压、特种功率可定制					
绝缘等级	F、H				
线圈连接方式	DIN43650B				