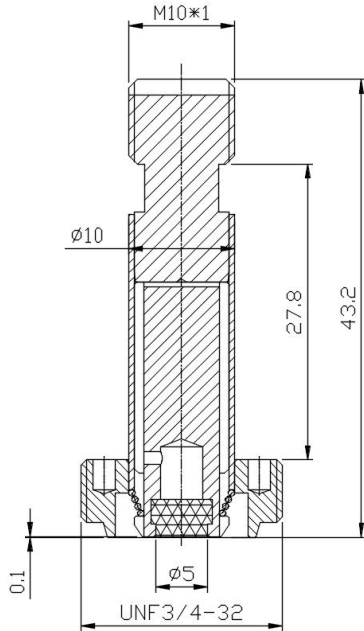




ANLITE

产品型号: ALT419-2 先导头

先导头简图:



产品参数清单:

| ALT419-2 | | | | | | | |
|----------|-----------|-------|-------|-------|-------|-------|---------|
| 套管外径×高度 | 接口尺寸 | 二通/三通 | 常闭/常开 | 密封件尺寸 | 交流/直流 | 隔磁管材质 | 配合线圈型号 |
| φ10×27.8 | UNF3/4-32 | 二通 | 常闭 | φ5 | 直流 | 不锈钢 | ALTC285 |

产品说明:

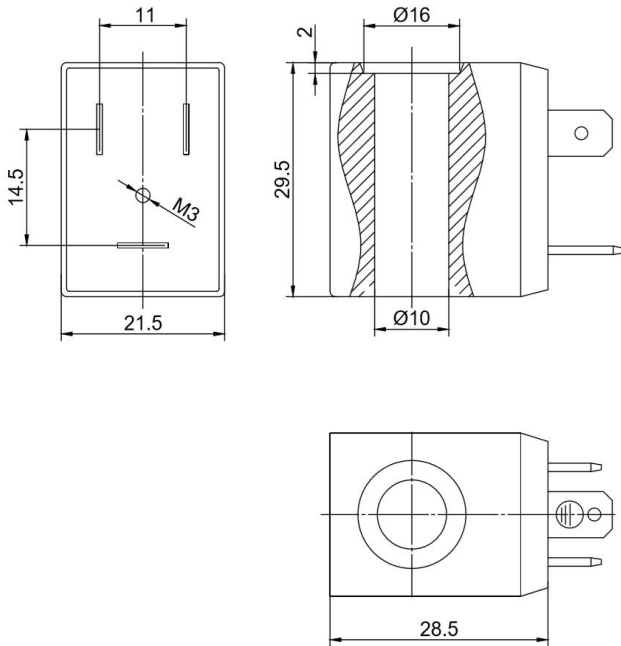
- 1、静铁芯采用高导磁、低剩磁、防锈、耐腐蚀材料制作，经久耐用、反应灵敏。
- 2、隔磁管采用管壁厚度 0.5mm 的 304 不锈钢无缝钢管制作，防锈、防裂、耐磨、耐腐蚀。
- 3、采用大功率激光焊，使产品焊接质量好，变形及残余应力小，抗拉强度高。
- 4、弹簧采用进口不锈钢弹簧专用钢丝制作，压力稳定，复原性能良好。
- 5、密封材料采用耐磨、耐油和抗变形性较佳的 NBR 材料制作，密封件使用温度-30℃~100℃。



ANLITE

产品型号: ALTC285 热塑性塑封线圈

线圈外观图:



线圈参数表:

| | | | | | | |
|---|-----------|--------|--------|-------|-------|-------|
| 常规电压 Normal Voltage | | AC220V | AC110V | AC24V | DC24V | DC12V |
| 常规功率 Normal Power | AC | | 4VA | 5.5VA | 8.5VA | |
| | DC | | 3W | 4.8W | 6W | |
| 其他特种电压、特种功率可定制 Other voltage and power can be customized | | | | | | |
| 绝缘等级 Insulation Class | F、H | | | | | |
| 线圈连接方式 Connection Type | DIN43650B | | | | | |