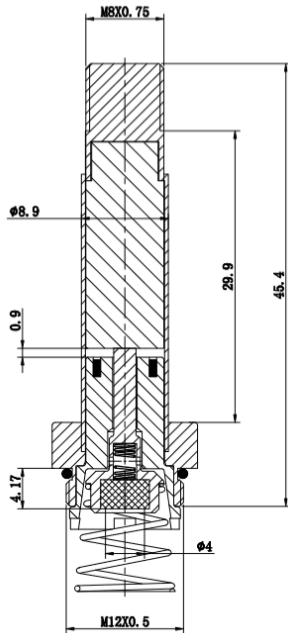




**ANLITE**

**产品型号: ALT340 先导头**

### 先导头简图:



### 产品参数清单:

ALT340							
套管外径×高度	接口尺寸	二通/三通	常闭/常开	密封件尺寸	交流/直流	隔磁管材质	配合线圈型号
Φ 8.9×29.9	M12×0.5	二通	常开	Φ 4	交流	不锈钢	ALTH 09303

### 产品说明:

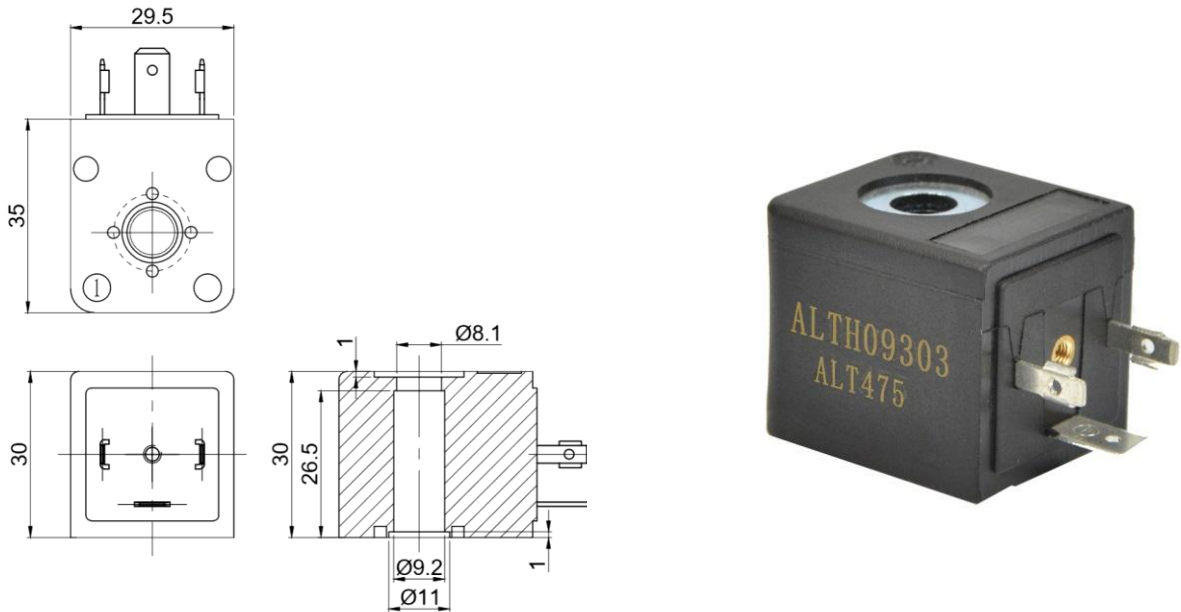
- 1、静铁芯采用高导磁、低剩磁、防锈、耐腐蚀材料制作，经久耐用、反应灵敏。
- 2、隔磁管采用管壁厚度 0.4mm 的 304 不锈钢无缝钢管制作，防锈、防裂、耐磨、耐腐蚀。
- 3、采用激光焊接技术，使产品连接更紧密、牢固、耐压。
- 4、弹簧材料采用进口不锈钢弹簧专用钢丝制作，压力稳定，复原性能良好。
- 5、密封材料采用耐油、耐高温、耐化学药品和阻燃性能突出的 FKM 材料制作，密封件使用温度 -25℃~200℃。



**ANLITE**

**产品型号: ALTH 09303 热塑性塑封类线**

**线圈外观图:**



**线圈参数表:**

常规电压	AC220V    DC24V	
常规功率	AC	8VA
	DC	6.5W
其他特种电压、特种功率可定制		
绝缘等级	F	
线圈连接方式	DIN43650A	