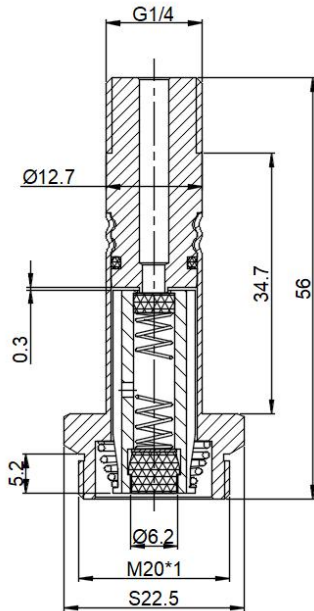




ANLITE

产品型号: ALT 326 先导头

先导头简图:



产品参数清单:

ALT326							
套管外径×高度	接口尺寸	二通/三通	常闭/常开	密封件尺寸	交流/直流	隔磁管材质	配合线圈型号
φ 12.7×34.7	M20×1	三通	常闭	φ 6.2	直流	铜	ALTC486

产品说明:

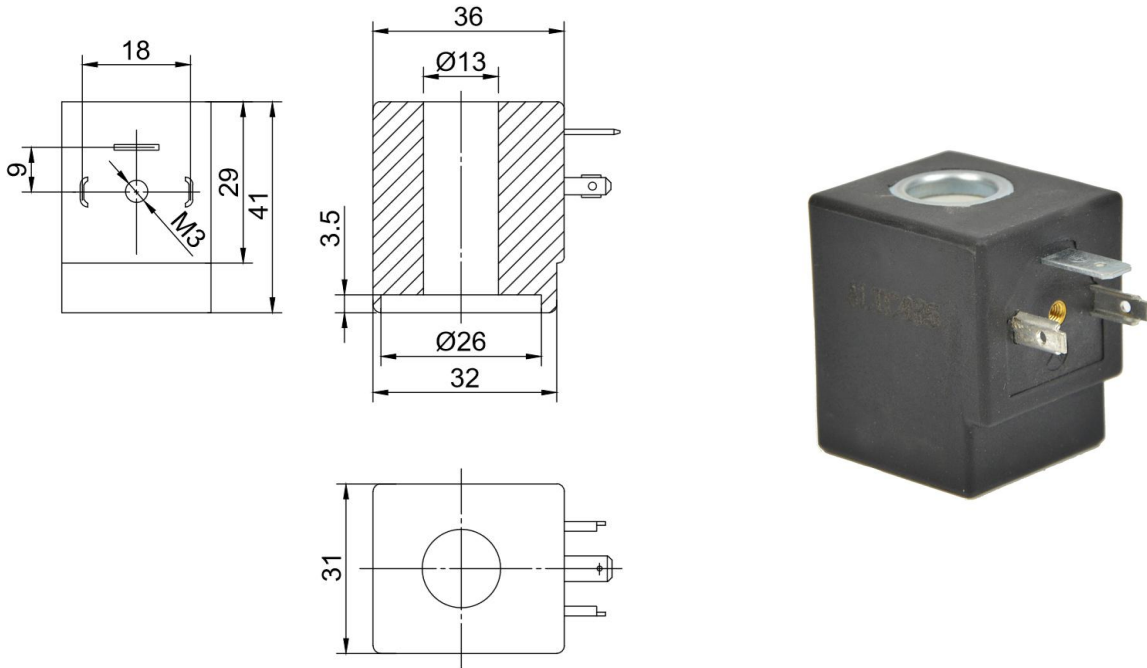
- 1、静铁芯采用高导磁、低剩磁、防锈、耐腐蚀材料制作，经久耐用、反应灵敏。
- 2、隔磁管采用管壁厚度 0.65mm 的 H59-1 的铜管制作，防锈、防裂、耐磨、耐腐蚀、隔磁性能好。
- 3、采用滚压技术，使产品连接更牢固、可靠。
- 4、弹簧采用进口不锈钢弹簧专用钢丝制作，压力稳定，复原性能好。
密封材料采用耐油、耐高温、耐化学药品和阻燃性能突出的 FKM 材料制作，密封件使用温度 -25℃~200℃



ANLITE

产品型号: ALTC486 热塑性塑封线圈

线圈外观图:



线圈参数表:

常规电压 Normal Voltage	AC220V	AC24V	DC24V
常规功率 Normal Power	AC	18VA	
	DC	10W	37W
其他特种电压、特种功率可定制 Other voltage and power can be customized			
绝缘等级 Insulation Class	F、H		
线圈连接方式 Connection Type	DIN43650A		