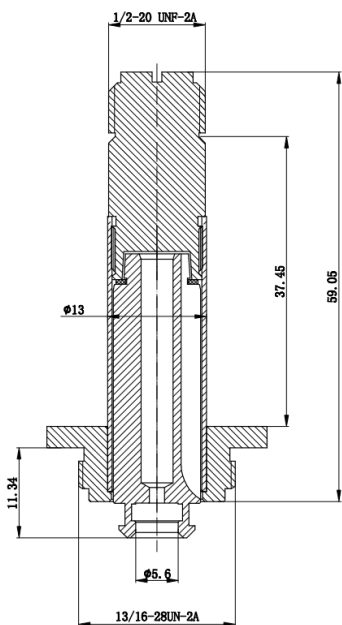




**ANLITE**

**产品型号: ALT146-4 先导头**

### 先导头简图:



### 产品参数清单:

ALT146-4							
套管外径×高度	接口尺寸	二通/三通	常闭/常开	密封件尺寸	交流/直流	隔磁管材质	配合线圈型号
Φ 13×37.45	13/16-28UN-2A	二通	常闭	Φ 5.6	直流	不锈钢	ALTC 739

### 产品说明:

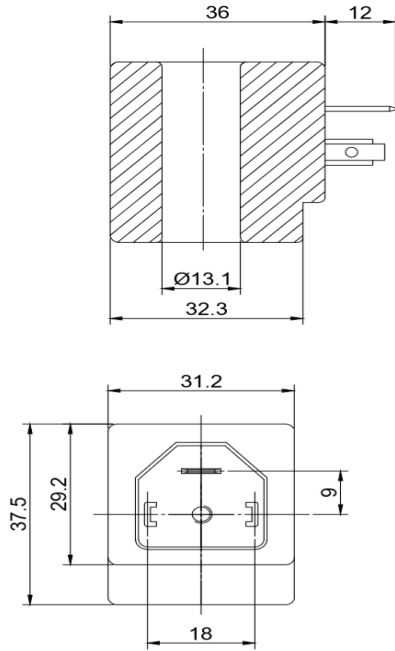
- 1、静铁芯采用高导磁、低剩磁、防锈、耐腐蚀材料制作，经久耐用、反应灵敏。
- 2、隔磁管采用管壁厚度 0.75mm 的 304 不锈钢无缝钢管制作，防锈、防裂、耐磨、耐腐蚀。
- 3、采用螺纹+激光焊接技术，使产品连接更紧密、牢固、耐压。
- 4、弹簧材料采用进口不锈钢弹簧专用钢丝制作，压力稳定，复原性能良好。
- 5、密封材料采用耐磨、耐油和抗变形性较佳的 NBR 材料制作，密封件使用温度-30℃~100℃。



**ANLITE**

产品型号: **ALTC739** 热塑性塑封类线圈

线圈外观图:



线圈参数表:

常规电压 Normal Voltage	AC380V	AC24V	DC24V
常规功率 Normal Power	AC	18VA	
	DC	10W	
其他特种电压、特种功率可定制 Other voltage and power can be customized			
绝缘等级 Insulation Class	F、H		
线圈连接方式 Connection Type	DIN43650A		