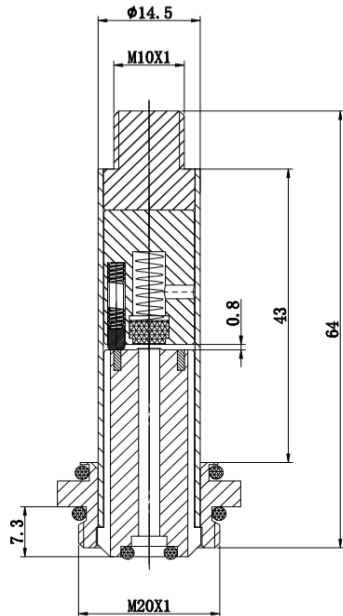




ANLITE

产品型号: ALT114-1 先导头

先导头简图:



产品参数清单:

| ALT114-1 | | | | | | | |
|-----------------------|-------|-------|-------|----------|-------|-------|--------|
| 套管外径×高度 | 接口尺寸 | 二通/三通 | 常闭/常开 | 密封件尺寸 | 交流/直流 | 隔磁管材质 | 配合线圈型号 |
| $\Phi 14.5 \times 43$ | M20×1 | 二通 | 常开 | $\Phi 8$ | 交流 | 不锈钢 | / |

产品说明:

- 1、静铁芯采用高导磁、低剩磁、防锈、耐腐蚀材料制作，经久耐用、反应灵敏。
- 2、隔磁管采用管壁厚度 0.75mm 的 304 不锈钢无缝钢管制作，防锈、防裂、耐磨、耐腐蚀。
- 3、采用银焊、氩弧焊焊接技术，使产品连接更紧密、牢固、耐高压。
- 4、弹簧材料采用进口不锈钢弹簧专用钢丝制作，压力稳定，复原性能良好。
- 5、密封材料采用耐磨、耐油和抗变形性较佳的 NBR 材料制作，密封件使用温度-30℃~100℃。