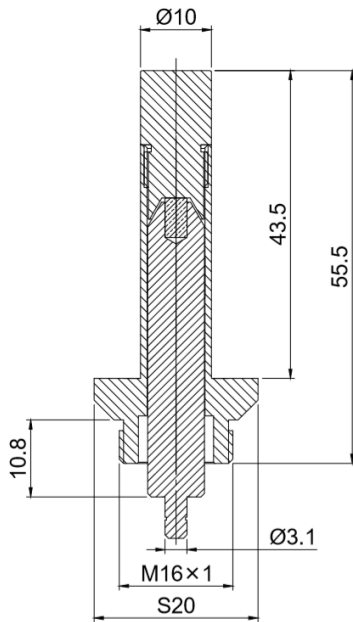




ANLITE

产品型号: ALT 064 先导头

先导头简图:



产品参数清单:

ALT064							
套管外径×高度	接口尺寸	二通/三通	常闭/常开	密封件尺寸	交流/直流	隔磁管材质	配合线圈型号
Φ 10×43.5	M16×1	二通	常闭	/	直流	铜	/

产品说明:

- 1、静铁芯采用高导磁、低剩磁、防锈、耐腐蚀材料制作，经久耐用、反应灵敏。
- 2、隔磁管采用管壁厚度 0.9mm 的 H59-1 铜管制作，防锈、防裂、耐磨、耐腐蚀、隔磁性能好。
- 3、采用螺纹+厌氧胶技术，使产品连接更紧密、牢固。
- 4、弹簧材料采用进口不锈钢弹簧专用钢丝制作，压力稳定，复原性能良好。