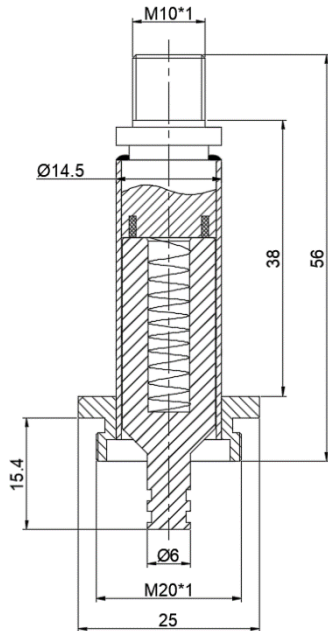




ANLITE

产品型号: ALT 043-3 先导头

先导头简图:



产品参数清单:

ALT043-3							
套管外径×高度	接口尺寸	二通/三通	常闭/常开	密封件尺寸	交流/直流	隔磁管材质	配合线圈型号
φ 14.5×38	M20×1	二通	常闭	/	交流	不锈钢	ALTC256

产品说明:

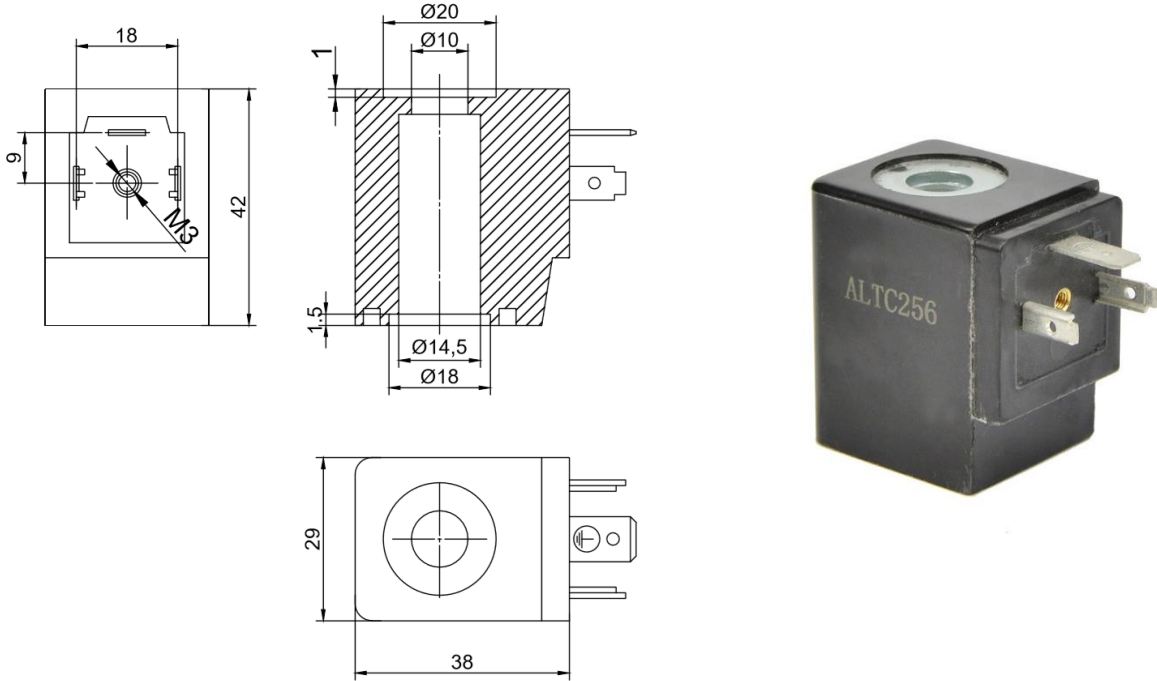
- 1、静铁芯采用高导磁、低剩磁、防锈、耐腐蚀材料制作，经久耐用、反应灵敏。
- 2、隔磁管采用管壁厚度 0.75mm 的 304 不锈钢无缝钢管制作，防锈、防裂、耐磨、耐腐蚀。
- 3、采用大功率激光焊，使产品焊接质量好，变形及残余应力小，抗拉强度高。
- 4、弹簧采用进口不锈钢弹簧专用钢丝制作，压力稳定，复原性能良好。



ANLITE

产品型号: **ALTC256** 热固性塑封线圈

线圈外观图:



线圈参数表:

常规电压 Normal Voltage	AC220V	AC110V	AC24V	DC12V
常规功率 Normal Power	AC	22VA	25VA	
	DC	12W	14W	20W
其他特种电压、特种功率可定制 Other voltage and power can be customized				
绝缘等级 Insulation Class	H			
线圈连接方式 Connection Type	DIN43650A			