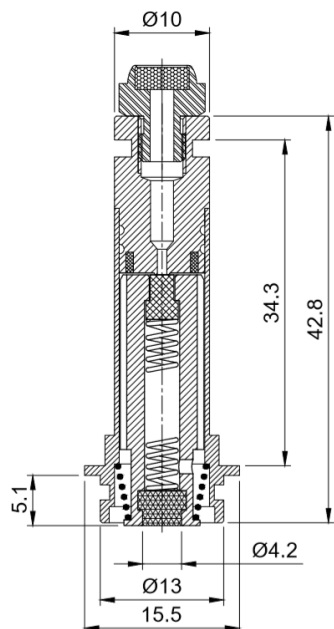




ANLITE

产品型号: ALT 038-1 先导头

### 先导头简图:



### 产品参数清单:

ALT038-1							
套管外径×高度	接口尺寸	二通/三通	常闭/常开	密封件尺寸	交流/直流	隔磁管材质	配合线圈型号
Φ 10×34.3	Φ 13	三通	常闭	Φ 4.2	交流	铜管	ALTH N551

### 产品说明:

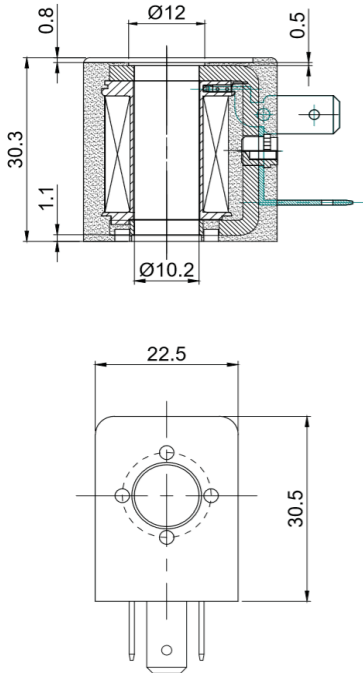
- 1、静铁芯采用高导磁、低剩磁、防锈、耐腐蚀材料制作，经久耐用、反应灵敏。
- 2、隔磁管采用管壁厚度 0.5mm 的 H59-1 铜管制作，防锈、防裂、耐磨、耐腐蚀、隔磁性能好。
- 3、采用滚压技术，使产品连接更紧密、牢固。
- 4、弹簧材料采用进口不锈钢弹簧专用钢丝制作，压力稳定，复原性能良好。
- 5、密封材料采用耐磨、耐油和抗变形性较佳的 NBR 材料制作，密封件使用温度-30℃~100℃。



**ANLITE**

**产品型号: ALTH N551 热固性塑封类线圈**

**线圈外观图:**



**线圈参数表:**

常规电压	AC220V DC24V	
常规功率	AC	10.5VA
	DC	6W
其他特种电压、特种功率可定制		
绝缘等级	F	
线圈连接方式	DIN43650B	