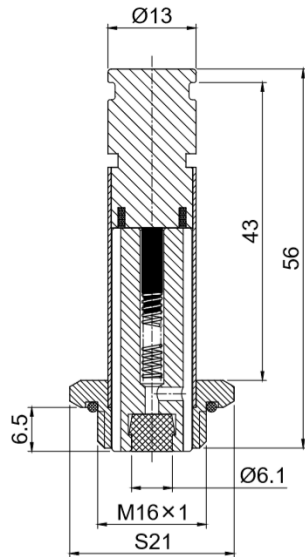




ANLITE

产品型号: ALT 005 先导头

先导头简图:



产品参数清单:

ALT005							
套管外径×高度	接口尺寸	二通/三通	常闭/常开	密封件尺寸	交流/直流	隔磁管材质	配合线圈型号
Φ 13×43	M16×1	二通	常闭	Φ 6.1	交流	不锈钢	ALTC050

产品说明:

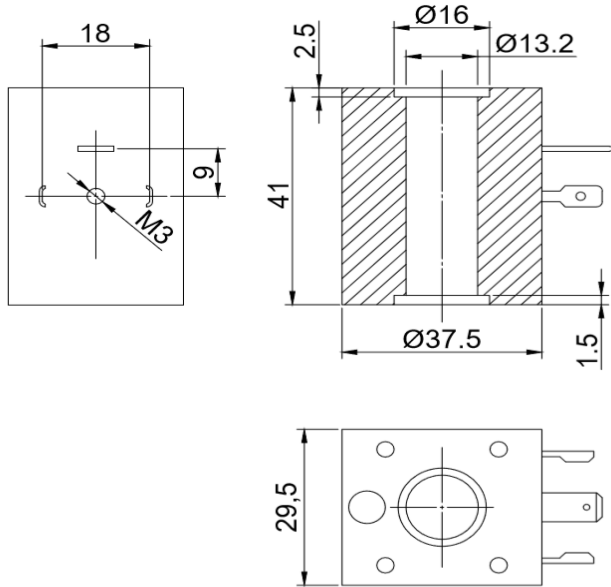
- 1、静铁芯采用高导磁、低剩磁、防锈、耐腐蚀材料制作，经久耐用、反应灵敏。
- 2、隔磁管采用管壁厚度 0.5mm 的 304 不锈钢无缝钢管制作，防锈、防裂、耐磨、耐腐蚀。
- 3、采用氩弧焊、银焊技术，使产品连接更紧密、牢固。
- 4、弹簧材料采用国内外不锈钢弹簧专用钢丝制作，压力稳定，复原性能良好。
- 5、密封材料采用耐磨、耐油和抗变形性较佳的 NBR 材料制作，密封件使用温度-30℃~100℃。



ANLITE

产品型号: **ALTC050** 热固性塑封线圈

线圈外观图:



线圈参数表:

常规电压 Normal Voltage	AC220V AC110V DC24V DC12V			
常规功率 Normal Power	AC	9V 15VA 20VA		
	DC	11W 12W 15W		
其他特种电压、特种功率可定制 Other voltage and power can be customized				
绝缘级别 Insulation Class	F、H			
线圈连接方式 Connection Type	DIN43650A			