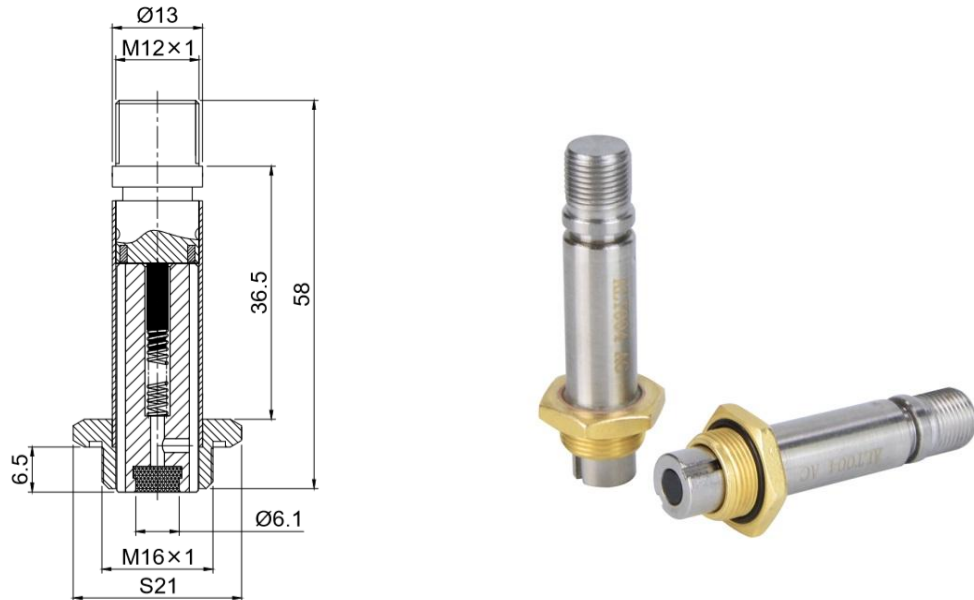




ANLITE

产品型号: ALT004 先导头

### 先导头简图:



### 产品参数清单:

| ALT004    |       |       |       |       |       |       |         |
|-----------|-------|-------|-------|-------|-------|-------|---------|
| 套管外径×高度   | 接口尺寸  | 二通/三通 | 常闭/常开 | 密封件尺寸 | 交流/直流 | 隔磁管材质 | 配合线圈型号  |
| Φ 13×36.5 | M16×1 | 二通    | 常闭    | Φ 6.1 | 交流    | 不锈钢   | ALTC050 |

### 产品说明:

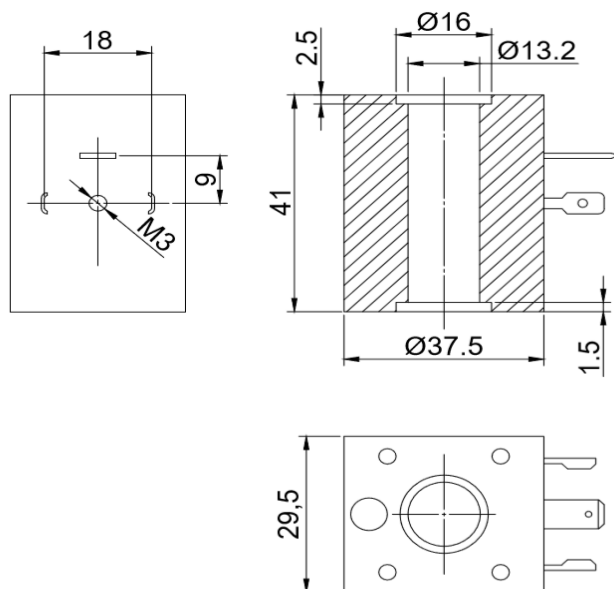
- 1、静铁芯采用高导磁、低剩磁、防锈、耐腐蚀材料制作，经久耐用、反应灵敏。
- 2、隔磁管采用管壁厚度 0.5mm 的 304 不锈钢无缝管制作，防锈、防裂、耐磨、耐腐蚀。
- 3、采用氩弧焊、银焊技术，使产品连接更紧密、牢固。
- 4、弹簧材料采用进口不锈钢弹簧专用钢丝制作，压力稳定，复原性能良好。
- 5、密封材料采用耐磨、耐油和抗变形性较佳的 NBR 材料制作，密封件使用温度-30℃~100℃。



**ANLITE**

产品型号: **ALTC050** 热固性塑封线圈

线圈外观图:



线圈参数表:

|   |                           |              |  |  |
|---|---------------------------|--------------|--|--|
| 常规电压<br>Normal Voltage                                      | AC220V AC110V DC24V DC12V |              |  |  |
| 常规功率<br>Normal Power  | AC                        | 9V 15VA 20VA |  |  |
|   | DC                        | 11W 12W 15W  |  |  |
| 其他特种电压、特种功率可定制<br>Other voltage and power can be customized |                           |              |  |  |
| 绝缘等级<br>Insulation Class                                    | F、H                       |              |  |  |
| 线圈连接方式<br>Connection Type                                   | DIN43650A                 |              |  |  |