



ANLITE

产品型号: ALT001-1A 先导头

### 先导头简图:



### 产品参数清单:

ALT001-1A							
套管外径×高度	接口尺寸	二通/三通	常闭/常开	密封件尺寸	交流/直流	隔磁管材质	配合线圈型号
Φ 13×42	Φ 14.5	三通	常闭	φ 5	交流	铜	ALTH-2

### 产品说明:

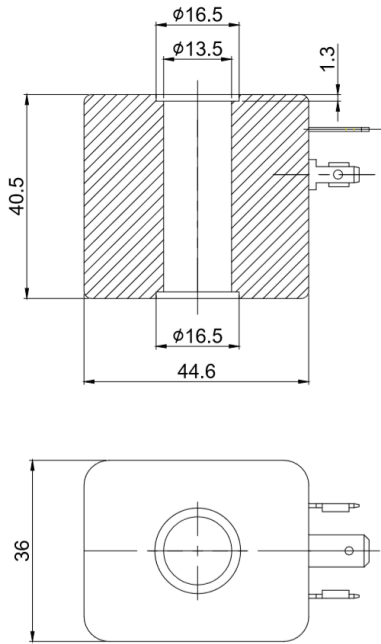
- 1、静铁芯采用高导磁、低剩磁、防锈、耐腐蚀材料制作，经久耐用、反应灵敏。
- 2、隔磁管采用管壁厚度 0.5mm 的 H62 铜管制作，防锈、防裂、耐磨、耐腐蚀、隔磁效果好。
- 3、采用滚压技术，使产品连接更紧密、牢固。
- 4、弹簧材料采用进口不锈钢弹簧专用钢丝制作，压力稳定，复原性能良好。
- 5、密封材料采用耐磨、耐油和抗变形性较佳的 NBR 材料制作，密封件使用温度-30℃~100℃。



**ANLITE**

产品型号: ALTH-2 热塑性塑封类线圈

线圈外观图:



线圈参数表:

常规电压 Normal Voltage	AC220V	DC24V
常规功率 Normal Power	AC	28VA
	DC	18W
其他特种电压、特种功率可定制 Other voltage and power can be customized		
绝缘等级 Insulation Class	F	
线圈连接方式 Connection Type	DIN43650A	